



**АДМИНИСТРАЦИЯ  
МУНИЦИПАЛЬНОГО ОБРАЗОВАНИЯ  
ЗАОКСКИЙ РАЙОН**

**ПОСТАНОВЛЕНИЕ**

от 25 ноября 2024 года

№ 1211

**Об установлении публичного сервитута**

В соответствии со статьей 23, главой V.7 Земельного кодекса Российской Федерации, учитывая Постановление Правительства Российской Федерации от 20.11.2000 № 878 «Об утверждении Правил охраны газораспределительных сетей», информационное сообщение о возможном установлении публичного сервитута (общественно-политическая газета «Заокский вестник» № 44 (10869 от 06.11.2024), на основании ходатайства Общества с ограниченной ответственностью «Газпром газификация» (далее – ООО «Газпром газификация»), Устава муниципального образования Заокский район администрация муниципального образования Заокский район **ПОСТАНОВЛЯЕТ:**

1. Установить публичный сервитут с целью складирования строительных и иных материалов, возведения некапитальных строений, сооружений (включая ограждения, бытовки, навесы) и (или) размещения строительной техники, которые необходимы для обеспечения строительства инженерного сооружения местного значения «Межпоселковый газопровод к д. Верхнее Апасово Заокский район Тульской области» в отношении:

земель, государственная собственность на которые не разграничена в пределах кадастровых кварталов: № 71:09:030601; № 71:09:030501; № 71:09:030509; № 71:09:030608.

части земельных участков с кадастровыми номерами:

-71:09:030501:112, категория: земли сельскохозяйственного назначения, разрешенное использование: для сельскохозяйственного производства, адрес (местоположение): Тульская область, р-н. Заокский, д. Железня;

-71:09:030501:129, категория: земли сельскохозяйственного назначения, разрешенное использование: для сельскохозяйственного производства, адрес (местоположение): Тульская область, р-н Заокский, 1400 м южнее д. Железня;

-71:09:030601:357, категория: земли сельскохозяйственного назначения, разрешенное использование: для сельскохозяйственного производства, адрес (местоположение): Тульская область, р-н. Заокский, д. Железня.

2. Утвердить границы публичного сервитута в соответствии с графическим описанием местоположения границ публичного сервитута и перечень координат характерных точек этих границ (Приложение 1).

3. Определить:

3.1. обладателя публичного сервитута - общество с ограниченной ответственностью «Газпром газификация», ИНН 7813655197, ОГРН 1217800107744, адрес места нахождения: 194044, г. Санкт-Петербург, вн. тер. г. муниципальный округ Сампсониевское, пр-кт Большой Сапсониевский, д.60, лит.А, электронная почта: [info@eoggazprom.ru](mailto:info@eoggazprom.ru).

3.2. срок публичного сервитута – 3 года.

3.3. срок, в течение которого использование земельных участков (его частей), указанных в п.1 настоящего постановления, в соответствии с их разрешенным использованием будет невозможно или существенно затруднено в связи с осуществлением сервитута - 11 месяцев.

3.4. график проведения работ при осуществлении деятельности, для обеспечения которой устанавливается сервитут (Приложение 2).

3.5. обязанность ООО «Газпром газификация» привести земли, указанные в п.1 настоящего постановления в состояние, пригодное для их использования в соответствии с разрешенным использованием, в срок не позднее чем три месяца после завершения деятельности, для обеспечения которой установлен публичный сервитут.

3.6. размер платы за публичный сервитут в отношении земельных участков и (или) земель, находящихся в государственной или муниципальной собственности и не обремененных правами третьих лиц, устанавливается в соответствии с требованиями статьи 39.46 Земельного кодекса Российской Федерации, и вносится единовременным платежом не позднее шести месяцев со дня принятия настоящего постановления.

4. Отделу архитектуры и градостроительства администрации муниципального образования Заокский район в течение пяти рабочих дней со дня принятия настоящего постановления:

- разместить (обнародовать) настоящее постановление на сайте муниципального образования Заокский район в информационно-телекоммуникационной сети «Интернет»;

-направить копии настоящего постановления в орган регистрации прав;  
-направить обладателю публичного сервитута копии настоящего постановления, а также сведения о лицах, являющихся правообладателями земельных участков.

5. Настоящее постановление вступает в силу со дня подписания.

**Глава администрации  
муниципального образования  
Заокский район**



**Ю.А. Волченков**

Приложение 1  
к постановлению администрации  
муниципального образования  
Заокский район  
от 25.11.2024 № 1211

**ГРАФИЧЕСКОЕ ОПИСАНИЕ МЕСТОПОЛОЖЕНИЯ ГРАНИЦ ПУБЛИЧНОГО СЕРВИТУТА**  
**Межпоселковый газопровод к д. Верхнее Апасово Заокского района Тульской области**  
(наименование объекта, местоположение границ которого описано (далее - объект))

**Раздел 1**

Сведения об объекте

Сведения об объекте		
№ п/п	Характеристики объекта	Описание характеристик
1	2	3
1	Местоположение объекта	Тульская область, Заокский район
2	Площадь объекта +/- величина погрешности определения площади (Р+/- Дельта Р)	30689 кв.м ± 61.31 кв.м
3	Иные характеристики объекта	<p>Публичный сервитут в отношении земель МО Демидовское Заокский район Тульской области кадастровые кварталы 71:09:030601, 71:09:030608, 71:09:030501, 71:09:030509 и ЗУ № 71:09:030601:357, 71:09:030501:129, 71:09:030501:112 в целях складирования строительных и иных материалов, возведения некапитальных строений, сооружений (включая ограждения, бытовки, навесы) и (или) размещение строительной техники, которые необходимы для обеспечения строительства инженерного сооружения местного значения «Межпоселковый газопровод к д. Верхнее Апасово Заокского района Тульской области» в соответствии с гл. V.7 ЗК Российской Федерации. Срок публичного сервитута - 3 (три) года. Публичный сервитут устанавливается в пользу Общества с ограниченной ответственностью "Газпром газификация" (ИНН 7813655197, ОГРН 1217800107744), адрес: 194044, г. Санкт-Петербург, вн.тер.г. муниципальный округ Сампсониевское, пр-кт Большой Сампсониевский, д. 60, литера А) адрес электронной почты: <a href="mailto:info@eoggazprom.ru">info@eoggazprom.ru</a></p>

			метод		
24	780003.82	252643.78	Картометрический метод	0.10	-
25	780005.77	252670.72	Картометрический метод	0.10	-
26	779998.15	252671.35	Картометрический метод	0.10	-
27	779995.25	252636.22	Картометрический метод	0.10	-
28	780040.11	252630.93	Картометрический метод	0.10	-
29	780238.69	252617.70	Картометрический метод	0.10	-
30	780429.95	252626.35	Картометрический метод	0.10	-
31	780489.61	252565.20	Картометрический метод	0.10	-
32	780494.66	252570.13	Картометрический метод	0.10	-
21	780432.62	252633.14	Картометрический метод	0.10	-
Граница(4)	-	-	-	-	-
33	780014.81	252795.50	Картометрический метод	0.10	-
34	780015.29	252802.18	Картометрический метод	0.10	-
35	780009.06	253142.90	Картометрический метод	0.10	-
36	780001.79	253142.90	Картометрический метод	0.10	-
37	780008.46	252796.51	Картометрический метод	0.10	-
38	780008.42	252796.02	Картометрический метод	0.10	-
33	780014.81	252795.50	Картометрический метод	0.10	-
Граница(5)	-	-	-	-	-
39	780497.53	252572.92	Картометрический метод	0.10	-
40	780500.19	252575.53	Картометрический метод	0.10	-
41	780436.39	252639.63	Картометрический метод	0.10	-
42	780284.77	252635.23	Картометрический метод	0.10	-
43	780254.07	252632.56	Картометрический метод	0.10	-
44	780239.92	252633.10	Картометрический метод	0.10	-
45	780059.52	252645.61	Картометрический метод	0.10	-
46	780050.68	252644.02	Картометрический метод	0.10	-
47	780041.84	252643.36	Картометрический метод	0.10	-
48	780030.24	252645.96	Картометрический метод	0.10	-
49	780022.76	252649.31	Картометрический метод	0.10	-
50	780012.18	252650.70	Картометрический метод	0.10	-
51	780013.62	252670.07	Картометрический метод	0.10	-
52	780009.76	252670.39	Картометрический метод	0.10	-
53	780008.08	252647.25	Картометрический метод	0.10	-
54	780041.09	252642.89	Картометрический метод	0.10	-

			метод		
55	780239.52	252629.67	Картометрический метод	0.10	-
56	780434.23	252637.20	Картометрический метод	0.10	-
39	780497.53	252572.92	Картометрический метод	0.10	-
Граница(6)	-	-	-	-	-
57	780018.80	252795.17	Картометрический метод	0.10	-
58	780022.92	252794.83	Картометрический метод	0.10	-
59	780023.27	252799.54	Картометрический метод	0.10	-
60	780017.30	253142.90	Картометрический метод	0.10	-
61	780013.06	253142.90	Картометрический метод	0.10	-
62	780019.30	252802.07	Картометрический метод	0.10	-
57	780018.80	252795.17	Картометрический метод	0.10	-
Граница(7)	-	-	-	-	-
63	780536.82	252533.01	Картометрический метод	0.10	-
64	780548.67	252520.98	Картометрический метод	0.10	-
65	780638.14	252513.93	Картометрический метод	0.10	-
66	780637.83	252509.94	Картометрический метод	0.10	-
67	780546.87	252517.11	Картометрический метод	0.10	-
68	780533.96	252530.22	Картометрический метод	0.10	-
69	780528.72	252525.11	Картометрический метод	0.10	-
70	780543.98	252509.46	Картометрический метод	0.10	-
71	780639.19	252501.77	Картометрический метод	0.10	-
72	780640.43	252517.74	Картометрический метод	0.10	-
73	780549.84	252524.90	Картометрический метод	0.10	-
74	780539.41	252535.53	Картометрический метод	0.10	-
63	780536.82	252533.01	Картометрический метод	0.10	-
Граница(8)	-	-	-	-	-
75	779241.23	254266.74	Картометрический метод	0.10	-
76	779244.67	254272.44	Картометрический метод	0.10	-
77	779244.24	254272.79	Картометрический метод	0.10	-
78	779242.86	254274.24	Картометрический метод	0.10	-
79	779241.81	254275.94	Картометрический метод	0.10	-
80	779241.11	254277.81	Картометрический метод	0.10	-
81	779240.80	254279.78	Картометрический метод	0.10	-
82	779240.88	254281.77	Картометрический метод	0.10	-
83	779241.36	254283.71	Картометрический метод	0.10	-

84	779242.22	254285.52	Картометрический метод	0.10	-
85	779243.23	254287.19	Картометрический метод	0.10	-
86	779244.43	254288.79	Картометрический метод	0.10	-
87	779245.92	254290.12	Картометрический метод	0.10	-
88	779247.64	254291.12	Картометрический метод	0.10	-
89	779249.53	254291.77	Картометрический метод	0.10	-
90	779251.51	254292.02	Картометрический метод	0.10	-
91	779253.50	254291.88	Картометрический метод	0.10	-
92	779255.43	254291.34	Картометрический метод	0.10	-
93	779256.96	254290.59	Картометрический метод	0.10	-
94	779258.08	254289.91	Картометрический метод	0.10	-
95	779259.68	254288.71	Картометрический метод	0.10	-
96	779261.01	254287.22	Картометрический метод	0.10	-
97	779262.02	254285.50	Картометрический метод	0.10	-
98	779262.66	254283.61	Картометрический метод	0.10	-
99	779262.91	254281.63	Картометрический метод	0.10	-
100	779262.77	254279.63	Картометрический метод	0.10	-
101	779262.23	254277.71	Картометрический метод	0.10	-
102	779261.48	254276.18	Картометрический метод	0.10	-
103	779260.47	254274.51	Картометрический метод	0.10	-
104	779260.45	254274.47	Картометрический метод	0.10	-
105	779259.24	254272.87	Картометрический метод	0.10	-
106	779257.75	254271.55	Картометрический метод	0.10	-
107	779256.02	254270.55	Картометрический метод	0.10	-
108	779254.12	254269.92	Картометрический метод	0.10	-
109	779252.14	254269.67	Картометрический метод	0.10	-
110	779250.15	254269.83	Картометрический метод	0.10	-
111	779248.23	254270.37	Картометрический метод	0.10	-
112	779248.13	254270.43	Картометрический метод	0.10	-
113	779244.63	254264.63	Картометрический метод	0.10	-
114	779248.71	254262.10	Картометрический метод	0.10	-
115	779251.18	254266.09	Картометрический метод	0.10	-
116	779258.46	254261.63	Картометрический метод	0.10	-
117	779279.09	254297.52	Картометрический метод	0.10	-

118	779252.22	254314.09	Картометрический метод	0.10	—
119	779231.60	254278.20	Картометрический метод	0.10	—
120	779237.38	254274.62	Картометрический метод	0.10	—
121	779234.92	254270.66	Картометрический метод	0.10	—
75	779241.23	254266.74	Картометрический метод	0.10	—

3. Сведения о характерных точках части (частей) границы объекта

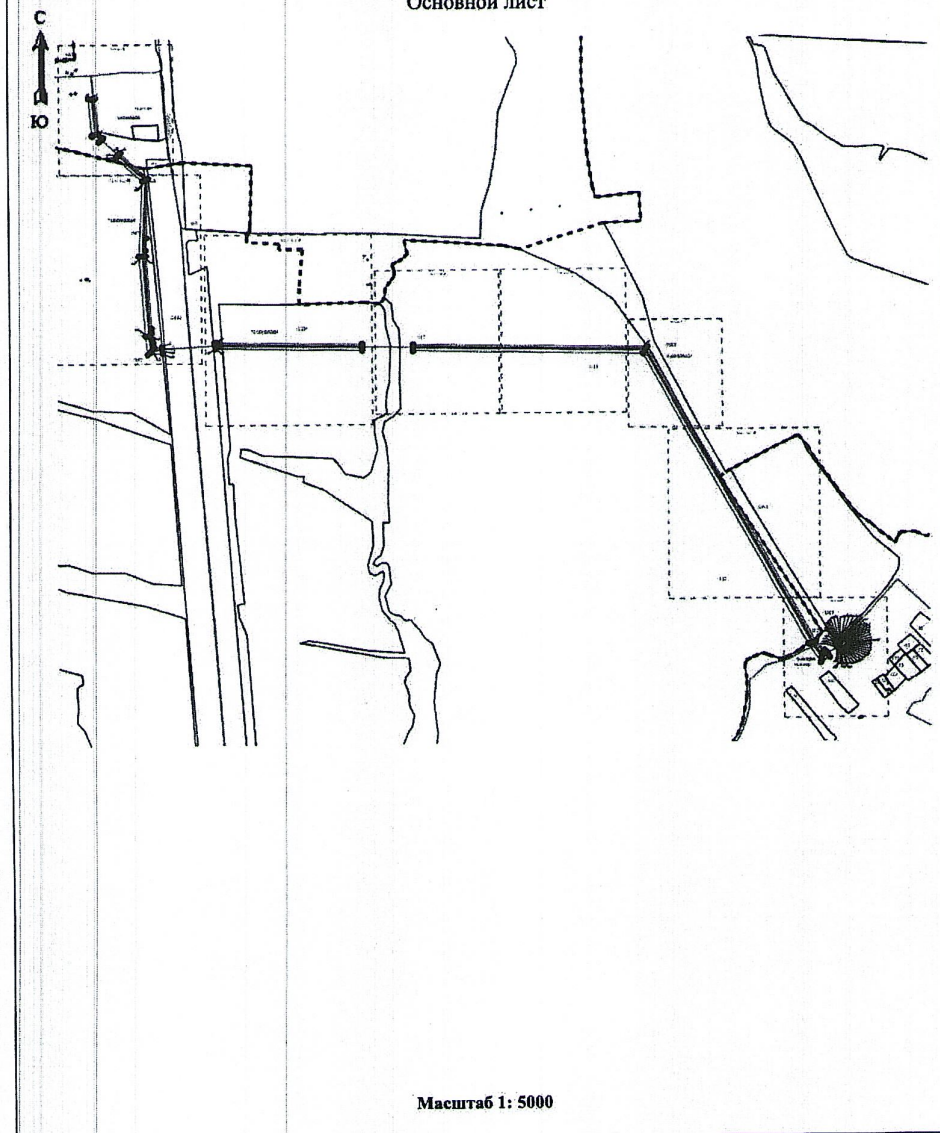
Обозначение характерных точек части границы	Координаты, м		Метод определения координат характерной точки	Средняя квадратическая погрешность положения характерной точки (M), м	Описание обозначения точки на местности (при наличии)
	X	Y			
1	2	3	4	5	6
—	—	—	—	—	—



Раздел 4

План границ объекта

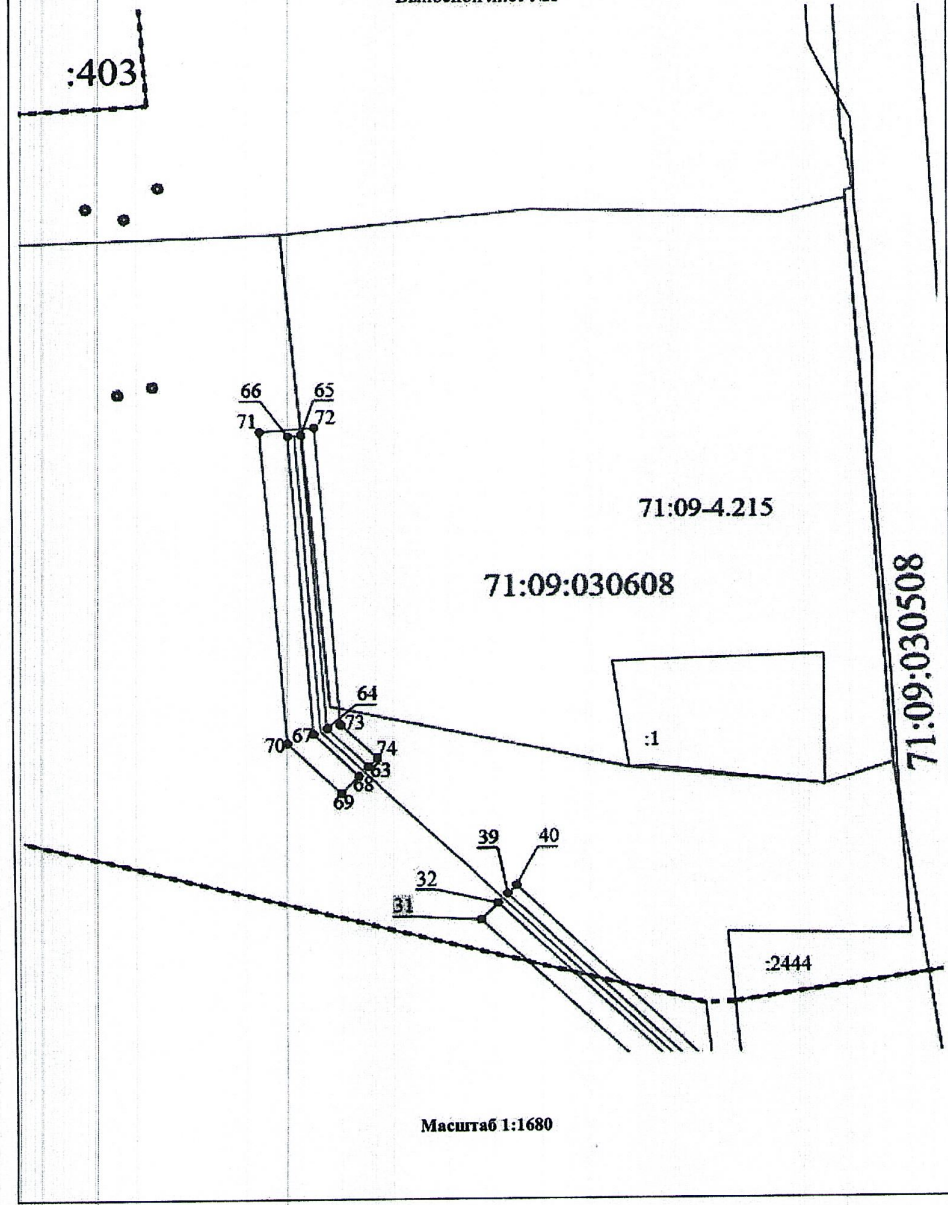
Основной лист



Раздел 3

План границ объекта

Выносной лист №1

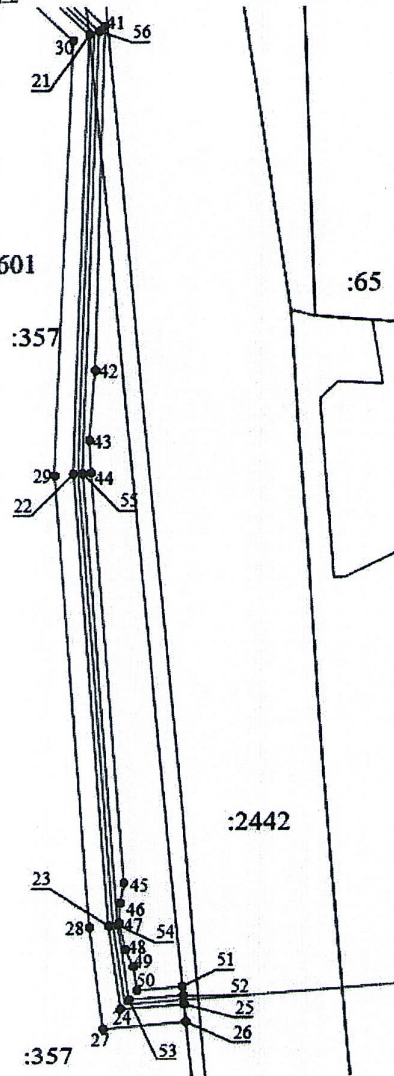


Раздел 3

План границ объекта

Выносной лист №2

71:09:030601

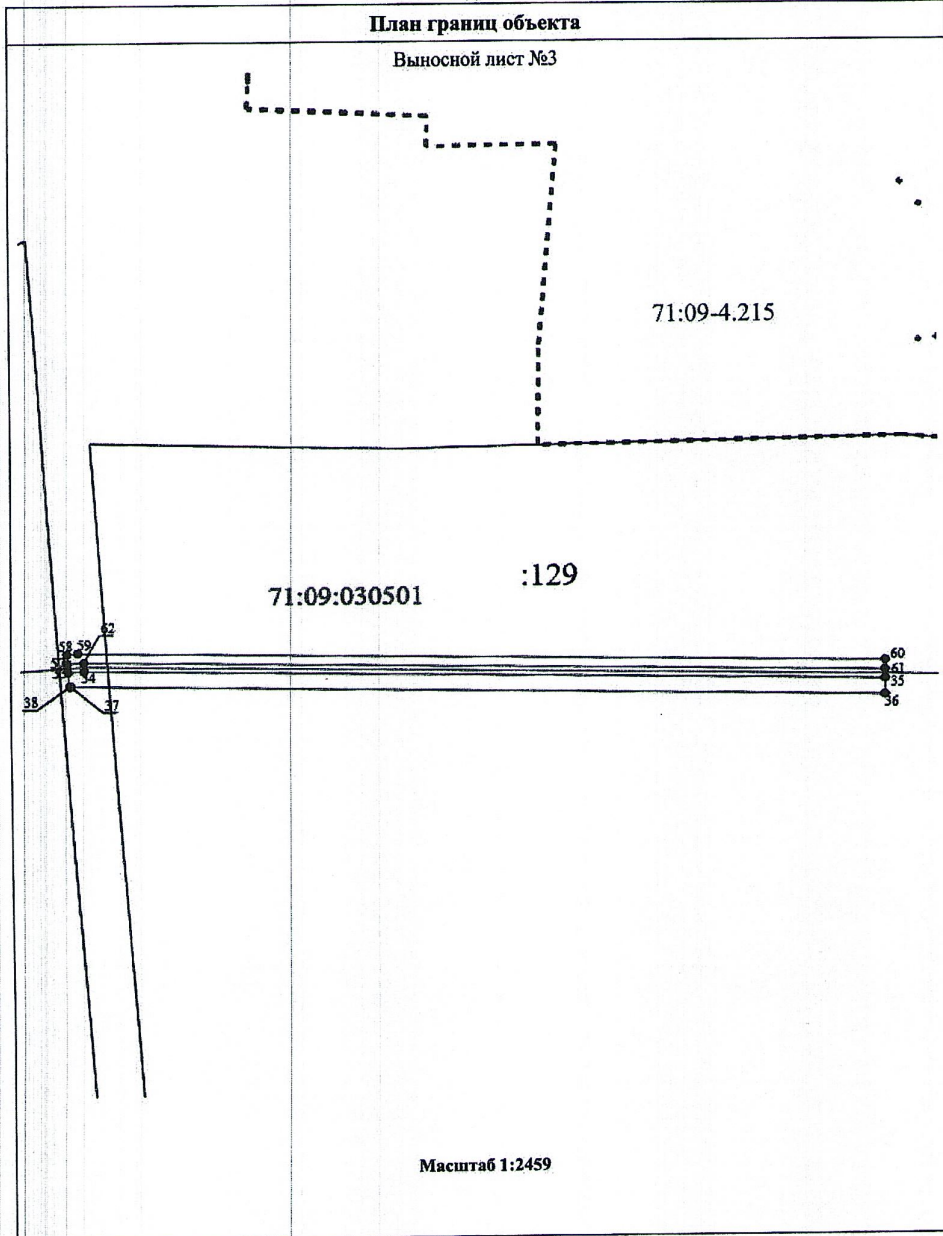


Масштаб 1:2459

Раздел 3

План границ объекта

Выносной лист №3



71:09:030501

:129

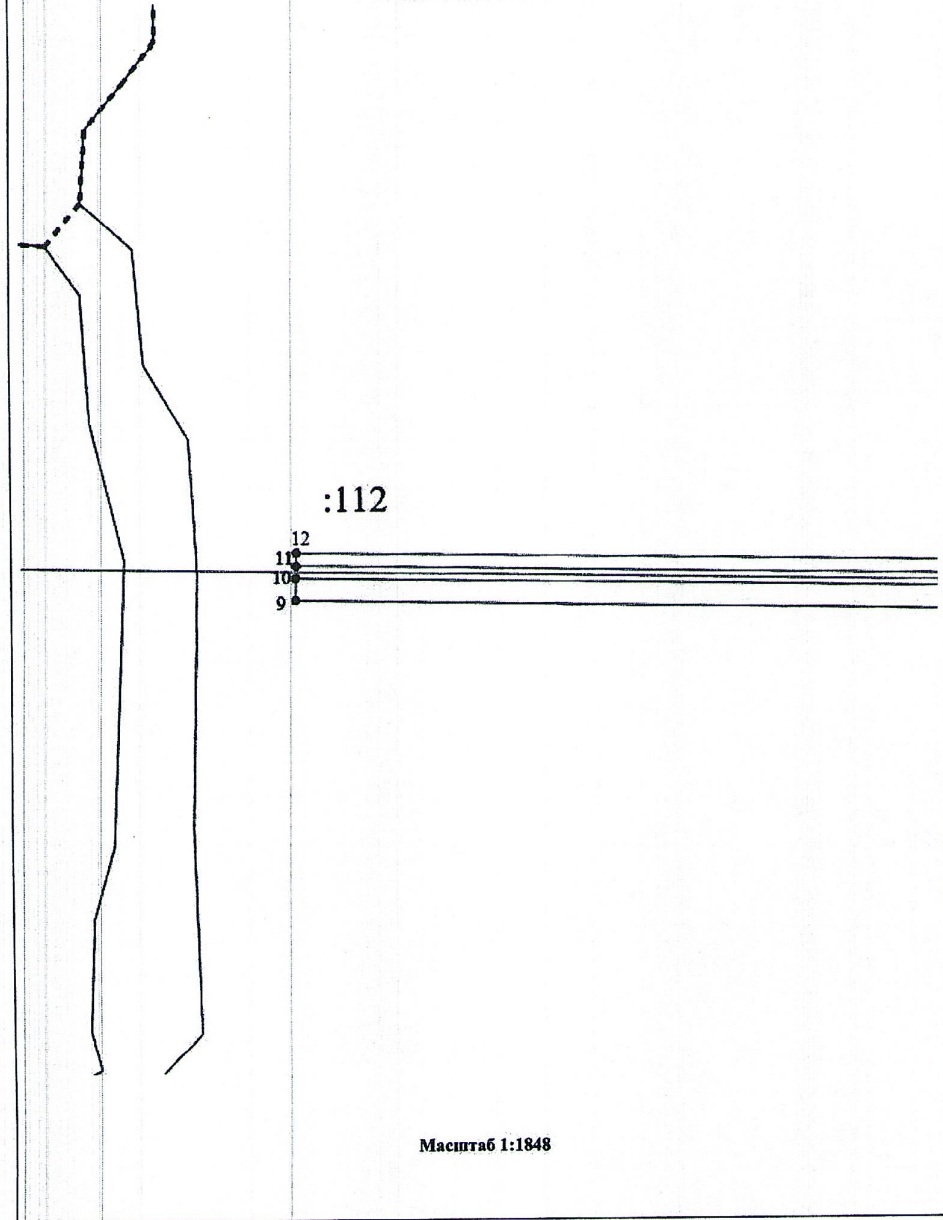
71:09-4.215

Масштаб 1:2459

Раздел 3

**План границ объекта**

Выносной лист №4

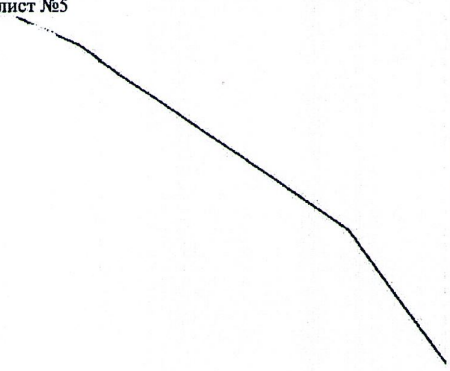


Масштаб 1:1848

Раздел 3

**План границ объекта**

Выносной лист №5



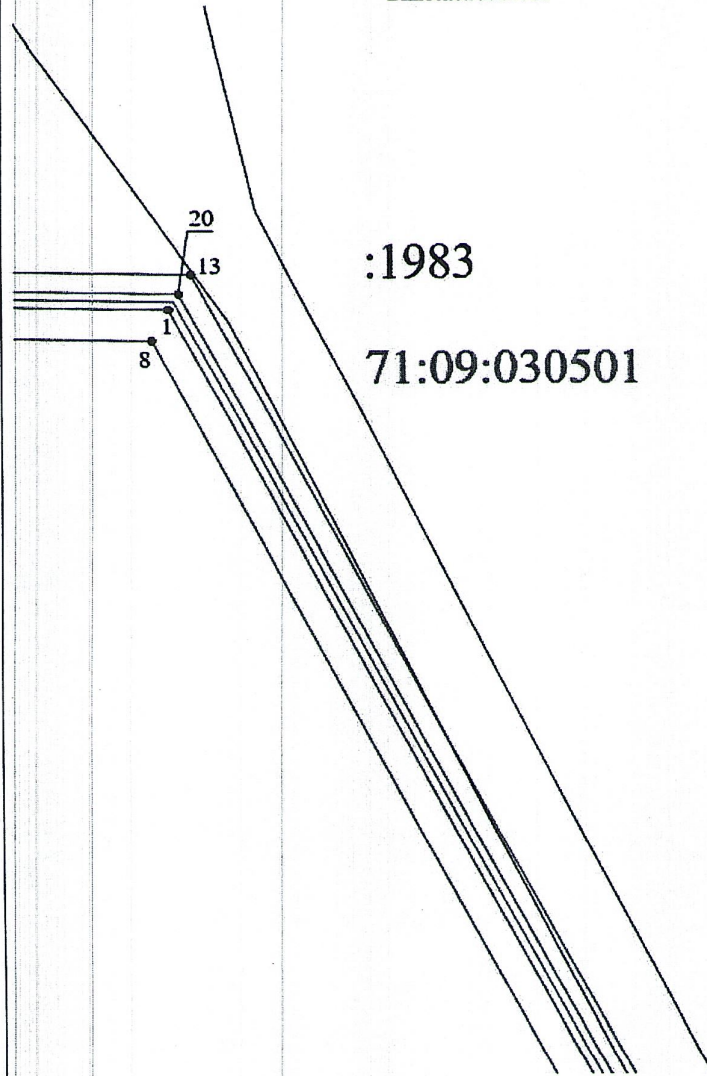
:112

Масштаб 1:1848

Раздел 3

**План границ объекта**

Выносной лист №6



:1983

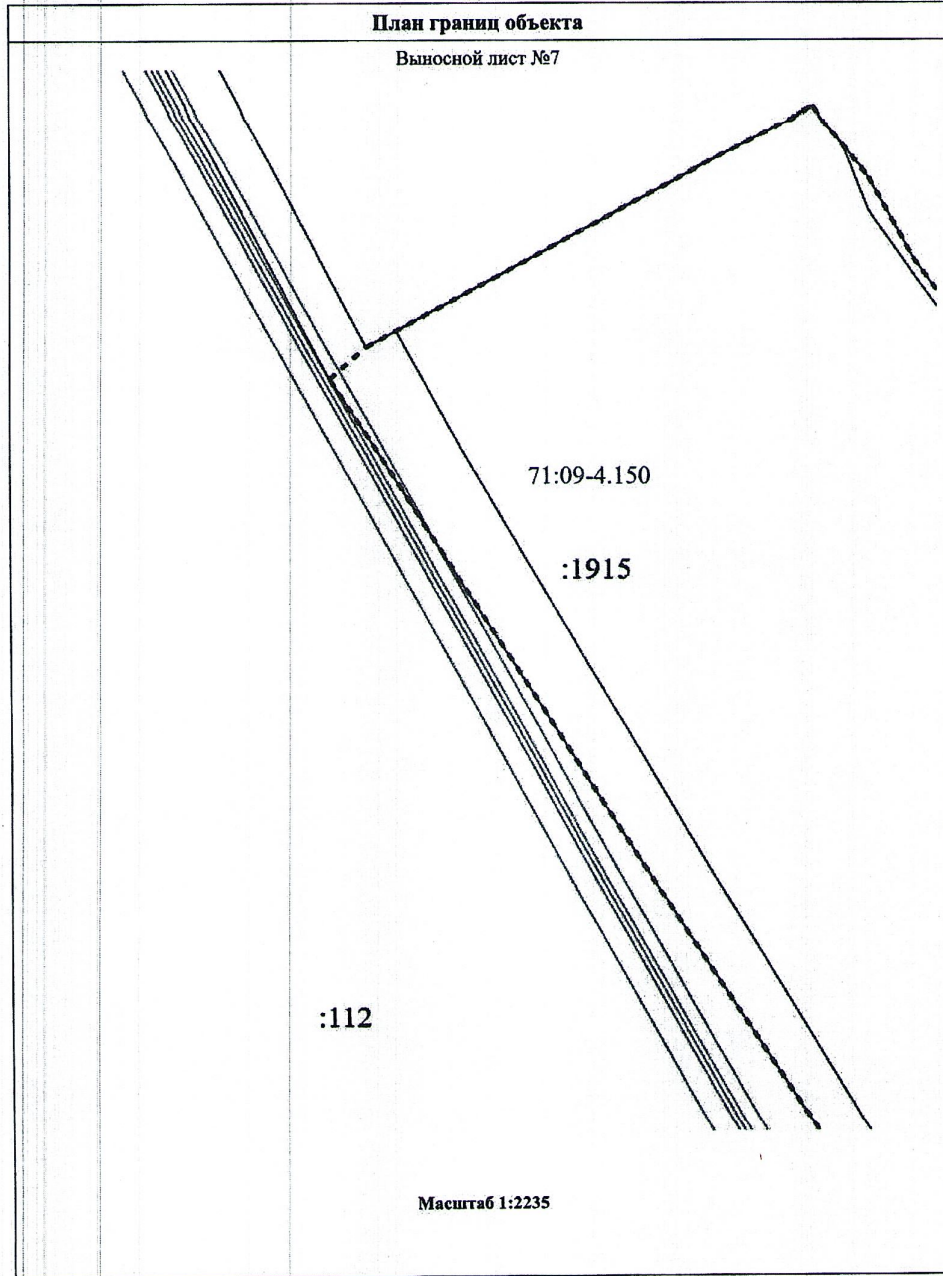
71:09:030501

Масштаб 1:1388

Раздел 3

План границ объекта

Выносной лист №7

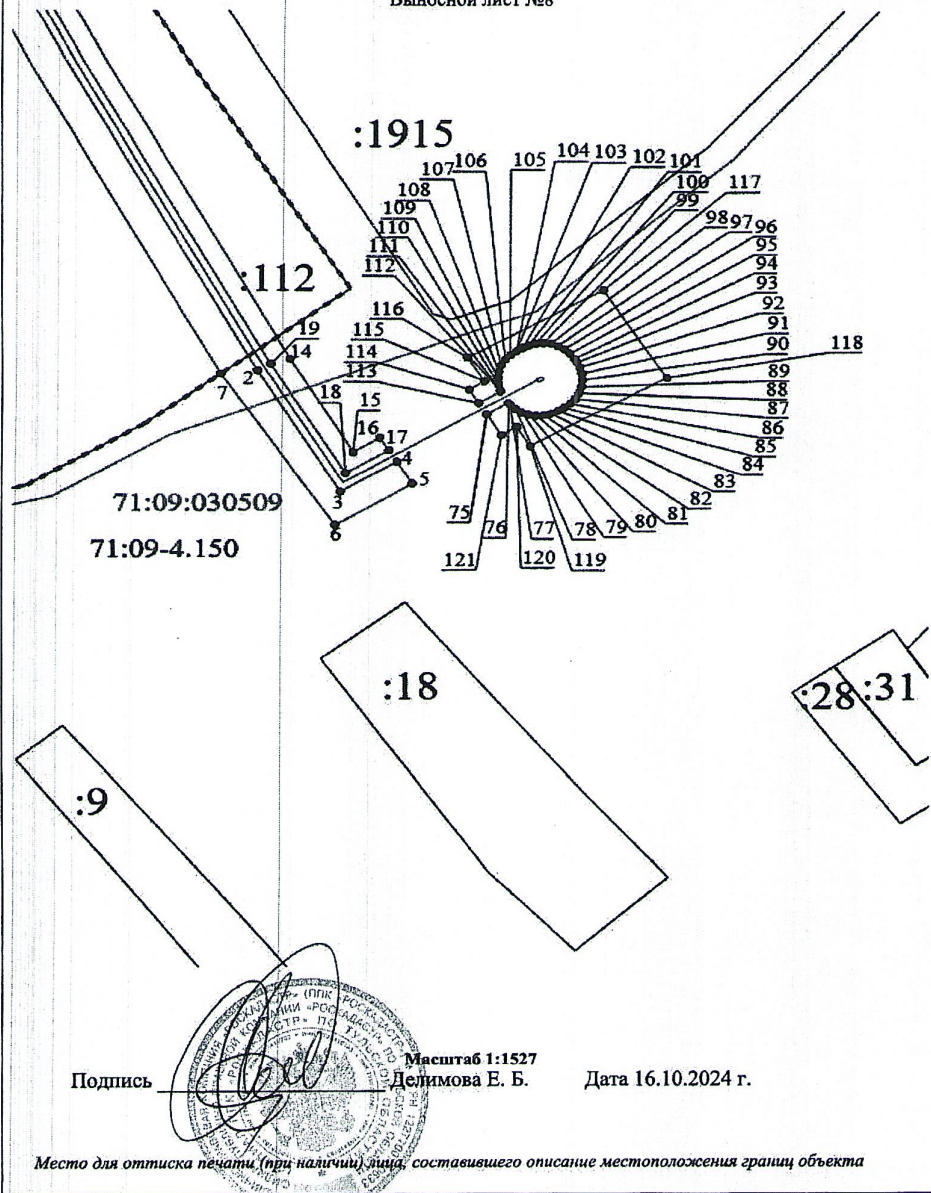




Раздел 3

План границ объекта

Выносной лист №8



Подпись



Масштаб 1:1527  
Делимова Е. Б.

Дата 16.10.2024 г.

Место для оттиска печати (при наличии) лица, составившего описание местоположения границ объекта

Используемые условные знаки и обозначения

—	Проектные границы публичного сервитута
-----	Установленная граница населенного пункта
—	Граница кадастрового квартала
71:18-4.65	Номер населенного пункта
71:01:010101	Номер кадастрового квартала
1 ●	Характерная точка границы публичного сервитута
—	Проектное местоположение инженерного сооружения
—	Граница земельного участка
:100	Кадастровый номер земельного участка

Приложение 2  
к постановлению администрации  
муниципального образования  
Заокский район  
от 25.11.2024 № 121

	<b>График выполнения работ в отношении земель и земельных участков, находящихся в государственной или муниципальной собственности и не предоставленных гражданам или юридическим лицам</b>			
№ п/п	Виды работ	Срок		
1	<p>Складирование строительных и иных материалов, возведение некапитальных строений, сооружений (включая ограждения, бытовки, навесы) и (или) размещение строительной техники, которые необходимы для обеспечения строительства инженерного сооружения местного значения: «Межпоселковый газопровод к д.Верхнее Апасово Заокский район Тульской области».</p> <p>Срок, в течение которого использование земельного участка (его части) и (или) расположенного на нем объекта недвижимости в соответствии с их разрешенным использованием будет невозможно или существенно затруднено в связи с осуществлением деятельности, для обеспечения которой устанавливается публичный сервитут (при возникновении таких обстоятельств) - 11 месяцев.</p>	2024-2027		